

IHRE VORTEILE MIT ZETA

YOUR ADVANTAGES WITH ZETA

Die patentierten Zeta Sicherheitssysteme bieten Ihnen enorme **Vorteile** gegenüber allen gängigen Spannsystemen. Weitere Informationen entnehmen Sie unserem **Produktkatalog**.

The patented Zeta collet clamping system provide enormous advantages over current systems. You will find more detailed information regarding this in our product catalog.

1

Einsetzbar von ER8 bis ER50 und OZ25 (DIN 6499 & DIN 6388)

Applicable from ER8 to ER50 and OZ25 (DIN 6499 & DIN 6388)

2

Stark erhöhte Spannkraft gegenüber herkömmlicher Systeme.

Improved clamping forces over current systems.

3

Einfaches und schnelles spannen.

Easy and fast to clamp.

4

Keine Verletzungsgefahr durch abrutschsicheres Spannsystem!

Prevents injury due to unique clamping properties.

5

Definierter Anzugsmoment beim Einsatz des Drehmomentschlüssel.

More accurate clamping forces with use of torque wrench.

„ Entwickelt von praktischen Ingenieuren für geniale Praktiker. | Designed by our engineers for practical machinists.

 **Zollmann GmbH**

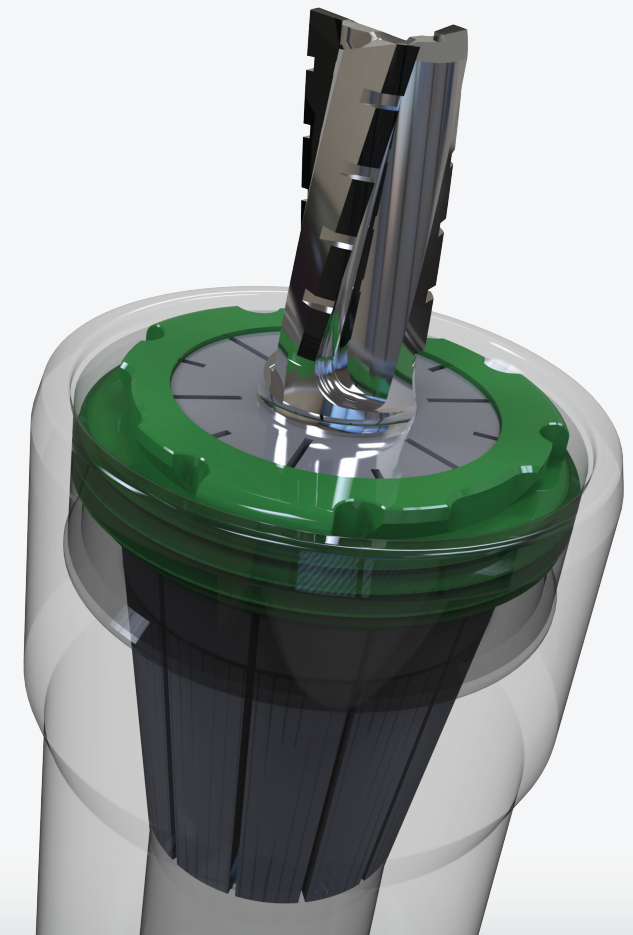
Konstruktion, Produktion und Vertrieb - alles aus einer Hand.

Zollmann GmbH
Talheimer Straße 10
D-72393 Burladingen

Tel: 0049-7126 9292-0
Fax: 0049-7126 9292-22
Mail: info@zollmanngmbh.de
Web: www.zollmanngmbh.de

 **zeta**[®]
Das Original

**DAS PATENTIERTE ER-ZETA
SICHERHEITSSPANNSYSTEM**
PATENTED ER-COLLET CLAMPING SYSTEM



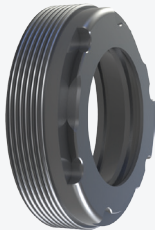
UNSERE INNOVATIONEN

OUR INNOVATIONS



ER-Zeta Standard Spannmutter

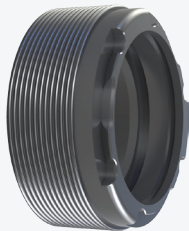
ER-Zeta standard collet nut



ERAXC-Zeta Dichtspannmutter

für rego-fix Dichtscheiben

ERAXC-Zeta seal nut
for rego-fix sealing washers



ERZD-Zeta Dichtspannmutter

für Zollmann Dichtscheiben
ERZD-Zeta seal nut for
Zollmann sealing nuts



ED-Zeta Eindrehhilfe

zum manuellen Ansetzen der
Spannmutter
ED-Zeta screw-on-adapter
for manual placement of the
collet nut on the thread

SICHERES SPANNEN

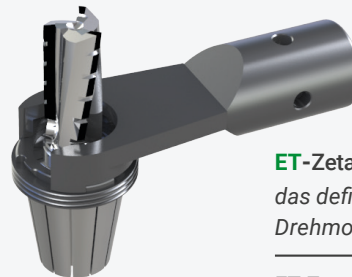
SAFETY CLAMPING SYSTEM



EC-Zeta Drehmomentstecknuss

zum ansetzen der Spannmutter,
Spannmöglichkeit über 1/2"
Vierkantanschluss

EC-Zeta torque-nut
for installation of the collet nut
with 1/2" square connection



ET-Zeta Drehmomentadapter für

das definierte Anziehen mit dem
Drehmomentschlüssel

ET-Zeta torque wrench adapter
for accurate tightening with a
torque wrench



E-Zeta Spanschlüssel

die Standardlösung für einfach
erreichbare Handspannung

E-Zeta spanner wrench the
simple solution for easy
acesible tooling.

BESTELLINFORMATIONEN

ORDERING INFORMATION

Für Ihre telefonische oder schriftliche Bestellung nutzen Sie bitte die folgenden Bestellnummern. Für detailliertere Informationen fragen Sie einfach nach unserem Produktkatalog.

Please use the following part numbers for ordering. For more detailed informations just ask for the product catalogue.

Produkt Product	Bestellnr. Part number
ER-Zeta Spannmutter ERST-Zeta collet nut	SPAMUER ** Zeta
ERAXC-Zeta Dichtspannmutter ERST-Zeta seal nut	SPAMUERAXC ** Zeta
ERZD-Zeta Dichtspannmutter ERST-Zeta seal nut	ERZD ** Zeta
ED-Zeta Eindrehhilfe EDS-Zeta screw-on-adapter	SCHED ** Zeta
EC-Zeta Drehmomentstecknuss ECS-Zeta torque-nur	STEC ** Zeta
ET-Zeta Drehmomentadapter E-SP Zeta spanner wrench	THET **
E-Zeta Spanschlüssel E-SP Zeta spanner wrench	SCHE ** Zeta

** Die Bestellnr. variiert je nach Produktgröße. Geben Sie die benötigten Maße einfach bei der Bestellung an.

** Part numbers vary according to size. Please indicate the required sizes on your order.

