



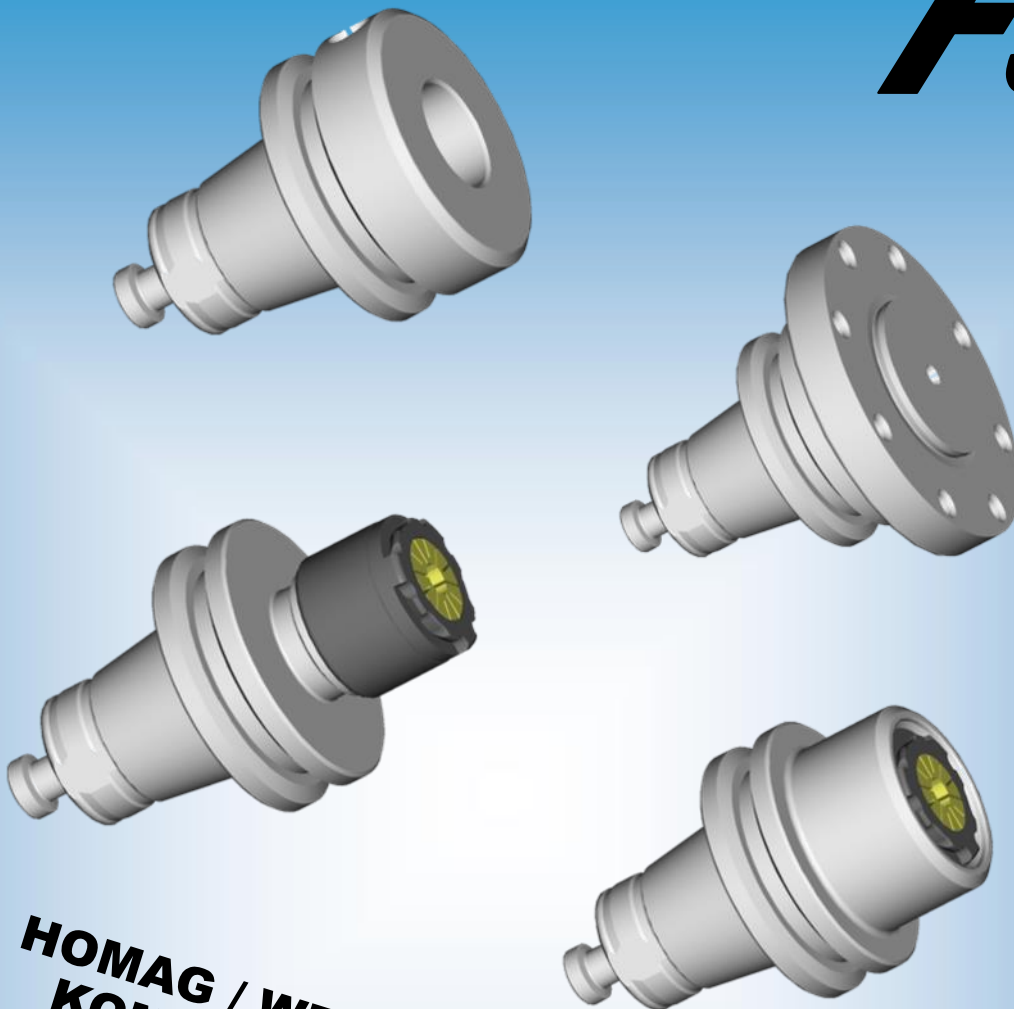
TheToolingCompany

Spannadapter F5 A
Clamping Elements F5 A
Outils de Serrage F5 A

T-Tool USA LLC
2850 Glades Circle,
Ste 11 - Weston, FL
33327

Telefon 954-358-6071
Telefax 954-358-6073
Web www.t-toolusa.com

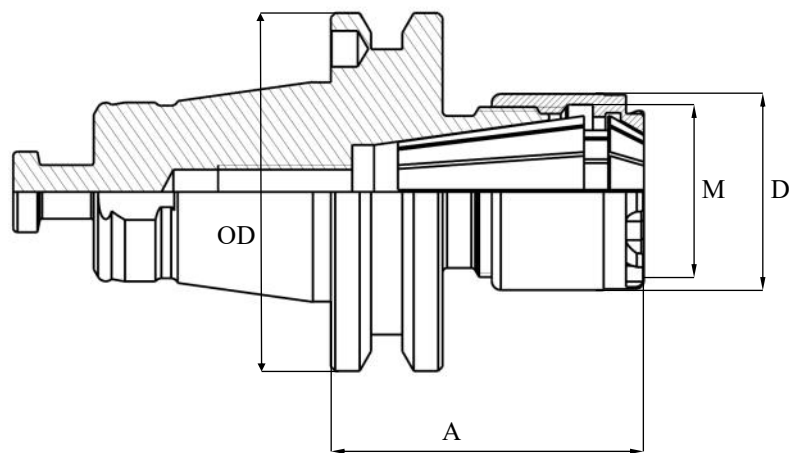
F5 A
(FLEX 5)



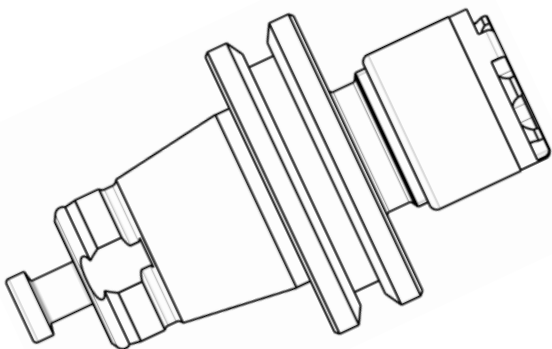
**HOMAG / WEEKE
KOMPATIBEL**

- gehärtet und geschliffen
- für doppelt geschlitzte Spannzangen
- feingewuchtet
- auch Linksausführung lieferbar

- hardened and grinded
- for double slotted collets
- balanced
- deliverable in anti-clockwise rotation



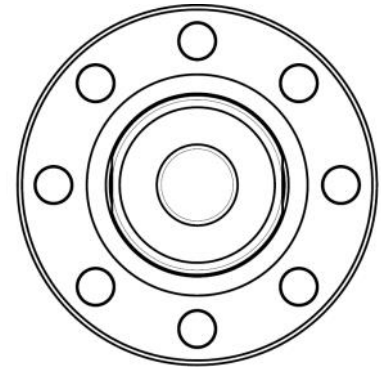
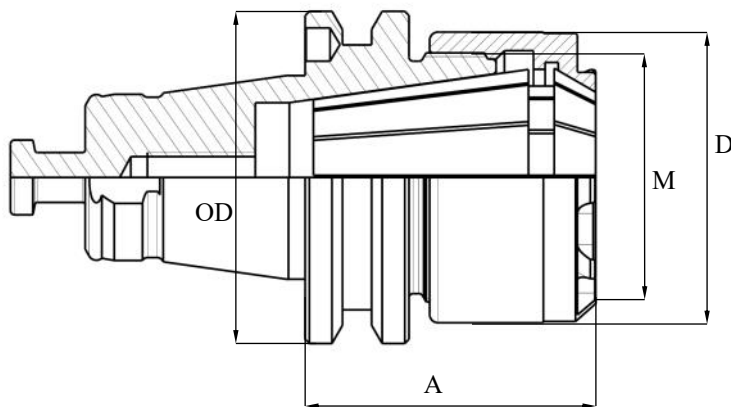
Größe size	Nenngröße nominal size	Spannbereich clamping range	A	D	OD	M	Artikel-Nummer order number
F5 A-16M	ER16	1 - 10	35	22	40	19x1	SPZ.F5A03516ERM



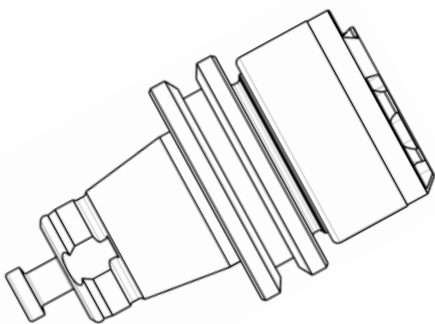
Lieferumfang: ohne Spannzange, mit Spannmutter
Delivery condition: without collet, included nut

- gehärtet und geschliffen
- für doppelt geschlitzte Spannzangen
- feingewuchtet
- auch Linksausführung lieferbar

- hardened and grinded
- for double slotted collets
- balanced
- deliverable in anti-clockwise rotation



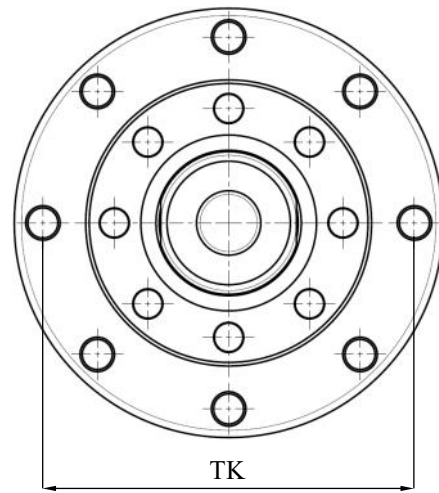
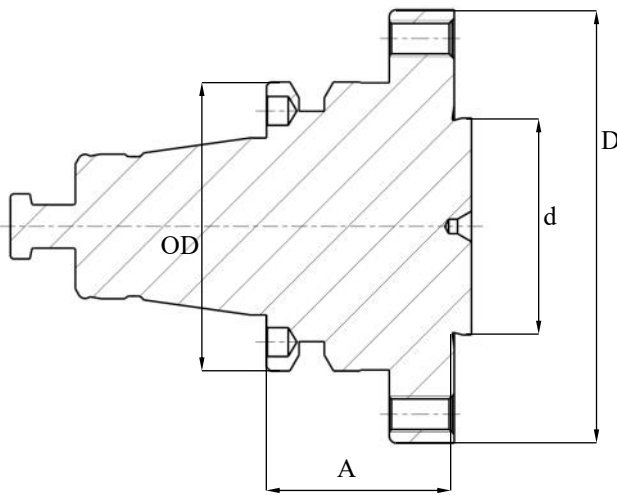
Größe size	Nenngröße nominal size	Spannbereich clamping range	A	D	OD	M	Artikel-Nummer order number
F5 A-25M	ER25	1 - 16	35	35	40	30x1	SPZ.F5A03525ERM



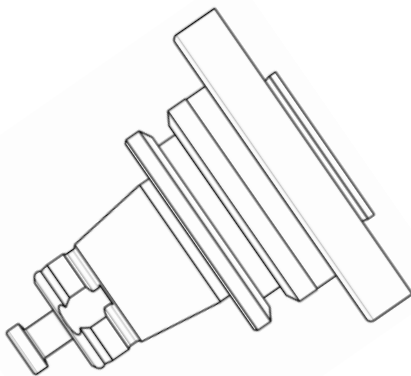
Lieferumfang: ohne Spannzange, mit Spannmutter
Delivery condition: without collet, included nut

- gehärtet und geschliffen
- feingewuchtet

- hardened and grinded
- balanced

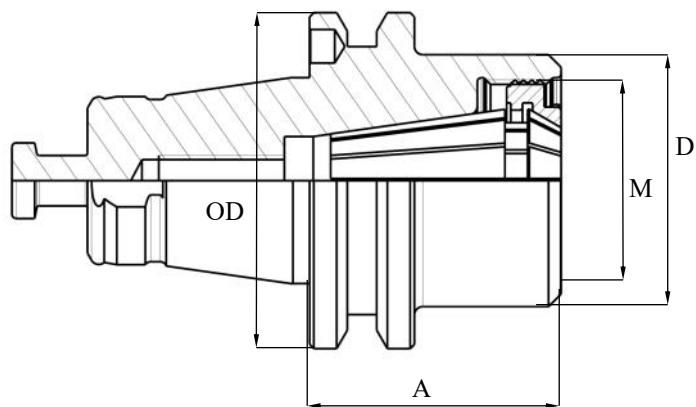


Große size	A	D	d	OD	TK	Artikel-Nummer order number
F5 A-SBA40	26	60	30	40	52	SBA.F5A02640
F5 A-SBA30	26	60	40	40	52	SBA.F5A02630

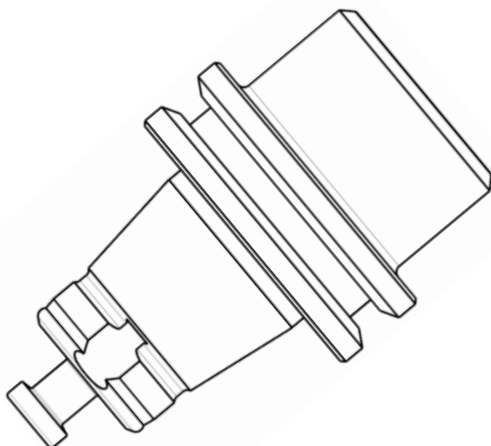


- gehärtet und geschliffen
- für doppelt geschlitzte Spannzangen
- feingewuchtet
- auch Linksausführung lieferbar

- hardened and grinded
- for double slotted collets
- balanced
- deliverable in anti-clockwise rotation



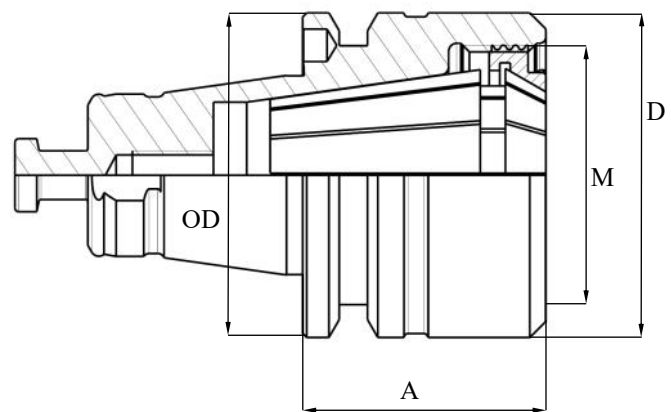
Größe size	Nenngröße nominal size	Spannbereich clamping range	A	D	OD	M	Artikel-Nummer order number
F5 A-ER16I	ER16	1 - 10	30	30	40	24x1	SPZ.F5A03016ERI



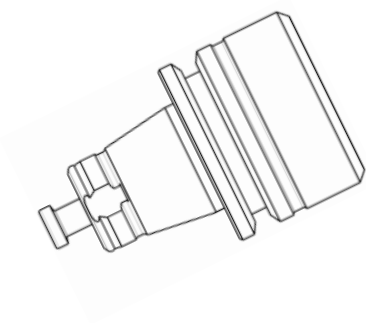
Lieferumfang: ohne Spannzange, mit Spannmutter
Delivery condition: without collet, included nut

- gehärtet und geschliffen
- für doppelt geschlitzte Spannzangen
- feingewuchtet
- auch Linksausführung lieferbar

- hardened and grinded
- for double slotted collets
- balanced
- deliverable in anti-clockwise rotation



Größe size	Nenngröße nominal size	Spannbereich clamping range	A	D	OD	M	Artikel-Nummer order number
F5 A-ER25I	ER25	1 - 16	30	40	40	32x1.5	SPZ.F5A03025ERI



Lieferumfang: ohne Spannzange, mit Spannmutter
Delivery condition: without collet, included nut



Allgemeine Geschäftsbedingungen

Stand: Januar 2007

gegenüber gewerblichen Kunden

§ 1

Allgemeines

(1)

Die Geschäftsbedingungen gelten für alle gegenwärtigen und zukünftigen Geschäftsbeziehungen.

(2)

Für diese Geschäftsbeziehungen gelten die nachfolgenden Bestimmungen auch dann, wenn dies in Zukunft nicht ausdrücklich vereinbart wurde.

(3)

Entgegenstehende allgemeine Geschäftsbedingungen von Kunden sind, soweit sie diesen Bedingungen widersprechen, für uns unverbindlich. Änderungen dieser Bedingungen, insbesondere Abweichungen oder ergänzende Geschäftsbedingungen des Kunden wird hiermit widersprochen. Ein Schweigen unsererseits auf Auftragsbestätigungen, die auf abweichende oder ergänzende Geschäftsbedingungen verweisen, ist nicht als Zustimmung anzusehen. Derartige Bedingungen erlangen auch bei Durchführung des Auftrags uns gegenüber keine Gültigkeit. Vielmehr erkennt der Kunde mit Durchführung des Auftrages unsere allgemeinen Geschäftsbedingungen an.

(4)

Sind die allgemeinen Geschäftsbedingungen der Firma T-Tool GmbH dem Kunden nicht mit dem Angebot zugegangen oder wurden sie ihm nicht bei anderen Gelegenheiten übergeben, so finden sie gleichwohl Anwendung, wenn der Kunde sie aus einer früheren Geschäftsbeziehung kannte oder kennen musste.

§ 2

Angebot, Leistungsumfang, Vertragsabschluss

(1)

Angebote sind freibleibend und unverbindlich und haben, wenn nicht ausdrücklich schriftlich etwas anderes vereinbart wurde, eine Gültigkeit von vier Wochen ab Ausstellungsdatum des Angebots. Ist eine Bestellung als Angebot zu qualifizieren, so obliegt der T-Tool GmbH das Recht, dieses Angebot innerhalb von zwei Wochen anzunehmen.

(2)

Alle Angebote und Bestellungen bedürfen zur Rechtswirksamkeit der schriftlichen oder fernschriftlichen Bestätigung der T-Tool GmbH.

(3)

Die Preise verstehen sich ab Werk netto ohne MWST, Verpackung, Fracht, Porto, Verzollung und Versicherung. Den Preisen liegen die gegenwärtig üblichen und gültigen Kalkulationsfaktoren zugrunde. In dem jeweiligen Preis nicht enthalten und gesondert zu vergüten sind sämtliche zusätzliche Leistungen der T-Tool GmbH, die durch nachträgliche Änderungen der zu liefernden Ware, wie zum Beispiel Skizzen, Formen, Materialien etc. entstehen.

(4)

Sofern nichts anderes vereinbart ist, sind Rechnungen zahlbar innerhalb von 10 Tagen ab Rechnungsdatum. Nach Ablauf dieser Frist tritt automatisch Zahlungsverzug ein. Der Abzug von Skonto bedarf einer besonderen schriftlichen Vereinbarung

(5)

Gegenüber Zahlungsansprüchen der T-Tool GmbH kann nur aufgerechnet werden, wenn die Gegenforderung des Auftraggebers unbestritten ist oder ein rechtskräftiger Titel vorliegt.

(6)

Verweigert der Kunde nach Ablauf einer ihm gesetzten Nachfrist die Annahme der Leistung/Ware oder erklärt er vorher ausdrücklich, diese nicht annehmen zu wollen, kann die Firma T-Tool GmbH vom Vertrag zurücktreten und Schadensersatz wegen Nacherfüllung fordern. Als Schadensersatz wegen Nichterfüllung kann die Firma T-Tool GmbH pauschal 10 % des vereinbarten Preises für entstandene Kosten und entgangenem Gewinn verlangen. Dem Kunden bleibt der Nachweis eingeräumt, dass ein Schaden nicht entstanden oder der Schaden niedriger ist als die Pauschale. Der T-Tool GmbH bleibt es vorbehalten, einen weitergehenden Schaden nachzuweisen und geltend zu machen, der die Pauschale übersteigt.

nahe kommt.

§ 3

Lieferung

(1)

Liefertermine oder Lieferfristen sind schriftlich anzugeben. Sie sind unverbindlich, es sei denn, sie werden schriftlich als verbindlich vereinbart. Die Lieferfrist beginnt mit Vertragsschluss.

(2)

Der Kunde kann drei Wochen nach Überschreitung eines unverbindlichen Liefertermins oder einer unverbindlichen Lieferfrist die Firma T-Tool GmbH schriftlich auffordern, binnen einer angemessenen Frist zu liefern. Die Lieferfristen verlängern sich angemessen bei Eintritt eines unvorhersehbaren Ereignisses, die trotz der nach den Umständen des Falles zumutbaren Sorgfalt nicht abgewendet werden konnten, z. B. bei Betriebsstörung, behördlichen Eingriffen, Energieversorgungsschwierigkeiten, Verzögerungen in der Auslieferung wesentlicher Zulieferteile. Das Gleiche gilt im Falle von Streik und Aussperrung. Die T-Tool GmbH verpflichtet sich, solche Ereignisse unverzüglich mitzuteilen.

(3)

Teillieferung und vorzeitige Lieferung bleiben grundsätzlich vorbehalten. Sie verpflichten den Kunden zur Annahme, es sei denn, bei Vertragsschluss wurde ausdrücklich etwas anders vereinbart. Die T-Tool GmbH ist berechtigt, den Auftrag durch Drittunternehmen ausführen zu lassen.

(4)

Lieferungen gelten als abgenommen, wenn uns gegenüber nicht spätestens innerhalb von drei Werktagen nach Erhalt die Abnahme schriftlich verweigert wird. Sofern Werkleistungen im Vertrag vorgesehen sind (z. B. Montage etc.) findet eine förmliche Abnahme statt, wenn dies von einer der Vertragsparteien nach Anzeige der Fertigstellung verlangt wird. Bei jedweder Art von bestimmungsgemäßer Benutzung gilt die Abnahme nach Ablauf von fünf Werktagen nach Beginn der Benutzung als erfolgt.

§ 4

Erfüllungsort, Gefahrübergang

(1)

Erfüllungsort ist der Sitz der Firma T-Tool GmbH, Tahlheimer Straße 10 72393 Burladingen.

(2)

Versendet die Firma die Ware auf Verlangen des Kunden nach einem anderen Ort als dem Erfüllungsort, so geht die Gefahr auf den Kunden über, sobald die Firma T-Tool GmbH die Ware dem Spediteur, Frachtführer oder einer sonst zur Ausführung der Versendung bestimmten Person übergeben hat. Dieser Gefahrenübergang erfolgt unabhängig davon, wer die Kosten der Versendung zu tragen hat.

§ 5

Eigentumsvorbehalt

(1)

Die Ware bleibt im Eigentum der Firma T-Tool GmbH bis zur Erfüllung sämtlicher gegenüber den Kunden aus der Geschäftsverbindung zustehenden Ansprüche. Der Eigentumsvorbehalt hat auch dann Gültigkeit, wenn nach erfolgtem Kontoabschluss eine Saldenankennung stattgefunden hat.

Der Kunde darf die Ware weder verpfänden noch zur Sicherheit übereignen. Von Zugriffen Dritter, insbesondere der Pfändung ist die T-Tool GmbH unverzüglich zu unterrichten. Sie ist von den übrigen Waren des Kunden zu trennen und zu lagern, soweit dies betrieblich möglich ist und gegen Feuer und Diebstahl zu sichern.

(2)

Der Kunde ist widerruflich berechtigt, die gelieferte Ware im ordnungsgemäßen Geschäftsverkehr weiter zu veräußern, zu verbinden oder zu verarbeiten.

Im Falle der Weiterveräußerung von Vorbehaltswaren werden uns bereits jetzt die daraus gegenüber dem Käufer entstehenden Forderungen bis zur Höhe und zur Sicherung unserer jeweiligen Forderungen abgetreten. Mit Zahlungseinstellung, Beantragung oder Eröffnung des Insolvenzverfahrens, eines gerichtlichen oder außergerichtlichen Vergleichsverfahrens, erlöscht das Recht zur Weiterveräußerung und zur Verarbeitung. Die aus der Weiterveräußerung und/oder einem sonstigen Rechtsgrund (z. B. Schadensersatz aus unerlaubter Handlung, Versicherungsansprüche etc.) hinsichtlich der Vorbehaltsware entstehenden Forderungen tritt der Kunde bereits hiermit in Höhe des Rechnungswertes der Vorbehaltsware an die Firma T-Tool GmbH ab. Die Firma T-Tool GmbH nimmt hiermit die Abtretung an. Der Kunde wird widerruflich ermächtigt, die an die Firma T-Tool GmbH abgetretene Forderung in eigenem Namen einzuziehen. Die Firma T-Tool GmbH wird von der eigenen Einziehungsbefugnis keinen Gebrauch machen, solange der Kunde seinen Zahlungsverpflichtungen, auch gegenüber Dritten, nachkommt.

(3)

Wird die Vorbehaltsware von dem Kunden zu einer anderen neuen beweglichen Sache verarbeitet, so erfolgt die Verarbeitung für die T-Tool GmbH als Hersteller ohne dass sie hieraus verpflichtet wird. Die neue Sache wird Eigentum der Firma T-Tool GmbH. Bei Verarbeitung mit nicht dem Kunden gehörender Ware erwirbt die Firma T-Tool GmbH Miteigentum an der neuen Sache nach dem Verhältnis des Wertes der Vorbehaltsware zu der anderen Ware zur Zeit der Verarbeitung. Erfolgt die Verbindung in der Weise, dass die Sache des Kunden als Hauptsache anzusehen ist, so gilt als vereinbart, dass der Kunde der Firma T-Tool GmbH anteilig Miteigentum überträgt. Gleiches gilt im Falle der Vermischung und Vermengung. Auch bezüglich des Miteigentumsanteils gilt, dass bei Weiterveräußerung der im Miteigentum stehenden Vorbehaltsleistungen die aus der Weiterveräußerung oder einem sonstigen Rechtsgrund (z.B. Schadensersatzansprüche, Versicherungsansprüche etc.) hinsichtlich der Vorbehaltsware entstehende Forderung der Kunden bereits jetzt in Höhe des Rechnungswertes der Vorbehaltsware an die Firma T-Tool GmbH abgetreten wird. Die Firma T-Tool GmbH nimmt hiermit die Abtretung an. Der Kunde wird widerruflich ermächtigt, die an die Firma T-Tool GmbH abgetretene Forderung in eigenem Namen einzuziehen.

(4)

Übersteigt der Wert der der Firma T-Tool GmbH zustehenden Sicherheiten aus Eigentumsvorbehalt die gegen den Auftraggeber bestehenden Gesamtforderungen um mehr als 10 %, verpflichtet sich die Firma T-Tool GmbH auf Verlangen des Kunden die ihr gestellten Sicherheiten, soweit diese über die Wertgrenze hinausgehen, freizugeben.

§ 6

Mängel/Gewährleistung

(1)

Gewährleistungsrechte des Kunden setzen voraus, dass dieser seinen nach § 377 HGB geschuldeten Untersuchungs- und Rügeobliegenheiten ordnungsgemäß nachgekommen ist. Hierbei festgestellte Mängel sind innerhalb einer Frist von zwei Wochen schriftlich zu rügen.

(2)

Die Gewährleistungsfrist beträgt bei Lieferung ein Jahr ab Lieferung bzw. Abnahme der Ware. Die zwölfmonatige Verjährungsfrist gilt nicht, soweit das Gesetz gemäß § 438 I Nr. 2 (Bauwerk und Sachen für Bauwerke), § 479 I (Rückgriffsanspruch) und § 634 a I Nr. 2 (Baumängel) BGB längere Fristen vorschreibt, so wie in Fällen der Verletzung des Lebens, des Körpers oder der Gesundheit bei einer vorsätzlichen oder grob fahrlässigen Pflichtverletzung von der T-Tool GmbH und bei arglistigem Verschweigen eines Mangels.

(3)

Bei leichter Fahrlässigkeit haftet die T-Tool GmbH nur bei Verletzungen vertragswesentlicher Pflichten (Kardinalspflichten) auf den nach der Art der Warenleistungen vorhersehbaren, vertragstypischen, unmittelbaren Durchschnittsschaden. Im Übrigen ist die vorvertragliche, vertragliche und außervertragliche Haftung auf Vorsatz und grobe Fahrlässigkeit beschränkt, wobei die Haftungsbegrenzung auch im Falle eines Verschuldens eines Erfüllungsgehilfen der T-Tool GmbH gilt. Die Haftungsbegrenzungen gelten nicht für die Haftung der T-Tool nach dem Produkthaftungsgesetz, für zugesicherte Eigenschaften, die den Kunden gerade vor dem eingetretenen Schaden schützen sollten, sowie bei Schäden aus der Verletzung des Lebens, des Körpers oder der Gesundheit.

(4)

Sollte trotz aller aufgewendeter Sorgfalt die gelieferte Ware einen Mangel aufweisen, der bereits zum Zeitpunkt des Gefahrenübergangs vorlag, so werden wir die Ware vorbehaltlich fristgerechter Mängelrüge nach unserer Wahl nachbessern oder Ersatzware liefern. Es ist uns stets Gelegenheit zur Nacherfüllung innerhalb angemessener Frist zu geben. Rückgriffsansprüche bleiben von vorstehender Regelung ohne Einschränkung unberührt.

(5)

Wir setzen voraus, dass die Eigenschaften der verarbeiteten Werkstoffe bekannt sind. Erfolgt die Materialvorgabe durch den Kunden, so wird keine Haftung dafür übernommen, dass das Material für die konkrete Verwendung geeignet ist. Etwas anderes gilt nur dann, wenn die Geeignetheit für die Verwendung von uns ausdrücklich schriftlich bestätigt wird.

§ 7

Eigentums- und Urheberrechte

(1)

An Kostenvoranschlägen, Zeichnungen und anderen Unterlagen behält sich die T-Tool GmbH als Lieferer Eigentums- und Urheberrechte vor. Der Kunde ist verpflichtet, von uns ausgestaltete Angebote, Pläne oder Konstruktionszeichnungen nur mit unserer Zustimmung Dritten zugänglich zu machen.

(2)

Sofern wir Gegenstände nach Zeichnungen, Modellen oder Mustern, die uns vom Kunden übergeben sind, zu liefern haben, übernimmt der Kunde uns gegenüber die Gewähr, dass durch die Herstellung oder Lieferung der Gegenstände gewerbliche Schutzrechte Dritter nicht verletzt werden. Für alle unmittelbaren Schäden, die aus der Verletzung etwaiger Schutzrechte erwachsen, hat der Kunde Ersatz zu leisten

§ 8

Gerichtsstand

(1)

Es gilt ausschließlich deutsches Recht. Die Anwendung des UN-Kaufrechts ist ausgeschlossen.

(2)

Gerichtsstand ist der Geschäftssitz der Firma T-Tool GmbH, Tahlheimer Straße 10 in 72393 Burladingen. Die T-Tool GmbH behält sich jedoch vor, ihre Ansprüche auch an jedem anderen zuständigen Gerichtsstand geltend zu machen.

§ 9

Schlussbestimmung

Sollten einzelne Bestimmungen des Vertrages mit dem Kunden einschließlich dieser allgemeinen Geschäftsbedingungen ganz oder teilweise unwirksam sein oder werden, so wird hierdurch die Gültigkeit der übrigen Bestimmungen nicht berührt. Die ganz oder teilweise unwirksame Regelung soll durch eine Regelung ersetzt werden, deren wirtschaftlicher Erfolg dem Unwirksamen möglichst



Allgemeine Geschäftsbedingungen general terms and conditions

CONDITIONS OF SALE

Delivery

Shipping dates are approximate and are based upon prompt receipt of all necessary information.

The Company shall not be liable for delays in delivery or failure to manufacture of delivery (1) due to causes beyond its reasonable control, or (2) due to acts of God, acts of the Purchaser, acts of civil or military authorities, priorities, fires, strikes, floods, epidemics, war, riot, delays in transportation or car shortages, or (3) inability due to causes beyond its reasonable control to obtain necessary labor, materials, components or manufacturing facilities. In the event of any such delay, the date of delivery shall be extended for a period equal to the time lost by reason of the delay.

In all cases, risk or damage to goods in transit shall fall upon the Purchaser, whose responsibility it shall be to file claims with the carrier.

Payments

Each shipment shall be considered a separate and independent transaction, and payment therefore shall be made accordingly. If shipments are delayed by the Purchaser, payments shall become due on the date when the Company is prepared to make shipment. If the work to be performed hereunder is delayed by the Purchaser, payments shall be made based on the purchase price and the percentage of completion. Products held for the Purchaser shall be at the risk and expense of the Purchaser if the financial condition of the Purchaser at any time does not, in the judgment of the Company, justify continuance of the work to be performed by the Company hereunder on the terms of the payment as agreed upon, the Company may require full or partial payment in advance or shall be entitled to cancel any order then outstanding and shall receive reimbursement for its reasonable and proper cancellation charges, and in the event of bankruptcy or insolvency of the purchaser or in the event any proceeding is brought against the Purchaser, voluntary or involuntary under the bankruptcy or any insolvency laws, the Company shall be entitled to cancel any order then outstanding at any time during the period allowed for filing claims against the estate and shall receive reimbursement for its reasonable and proper cancellation charges.

All invoices are due and payable not later than 30 days from date of invoice unless specific terms have been agreed to or granted. Orders may be prepaid by either MASTERCARD or VISA credit cards.

Sales and Similar Taxes

Unless otherwise stated herein, the Company's prices do not include sales, use, excise or similar taxes. Consequently, in addition to the price specified herein, the amount of any present or future sales, use excise or other similar tax applicable to the sale or use of the equipment hereunder shall be paid by the Purchaser, or in lieu thereof the Purchaser shall provide the Company with a tax-exemption certificate acceptable to the taxing authorities.

Cancellations and Returns

The Purchaser may cancel his order only upon written notice and upon payment to the Company of the reasonable and proper cancellation charges. No returns will be accepted after 30 days from the date of receipt of goods.

Cancellation charges are 15% of the order value on standard products and no cancellation will be accepted on special orders, these would include tooling that has been laser marked with purchaser's company name or logo.

Limitation of Liability

The Company's liability on any claim of any kind, including negligence, for any loss or damage arising out of, connected with, or resulting from this contract, or from the performance of breach therefore, or from the manufacture, sale, delivery, resale, repair or use of any product covered by or furnished under this contract shall in no case exceed the price allocable to the product covered by or furnished under this contract nor exceed the price allocable to the product or part thereof which gives rise to the claim. In no event shall the Company be liable for special or consequential damages.

Security Title

Title and right of possession of the products sold hereunder shall remain with the Company and such products shall remain personal property until all payments hereunder (including deferred payments whether evidenced by notes or otherwise) shall have been made in full in each, and the Purchaser agrees to do all acts necessary to perfect and maintain such right and title in the Company.

General

The product sold hereunder was not designed or manufactured for use in or with any atomic installation or activity. If so used, the Company disclaims all responsibility of every kind, including negligence, and in addition the Purchaser shall indemnify and hold the Company harmless for any liability or damage whatsoever arising out of the use of the product in such a manner.

Pricing

The prices are subject to a change with a 3 month notice. All orders will be furnished at prices in effect at the time of order.

Delivery Terms

All prices are F.O.B. including any handling or packing charges if applicable.

