



**Toolholder - VDI 30/40**

**Werkzeughalter - VDI 30/40**

**Porte-outil - VDI 30/40**

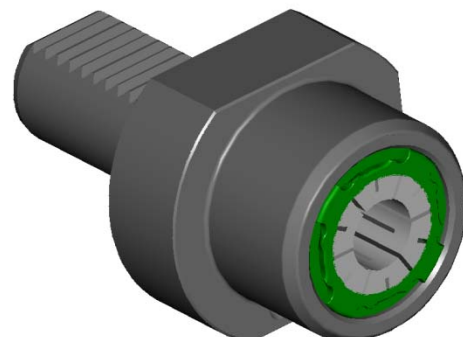
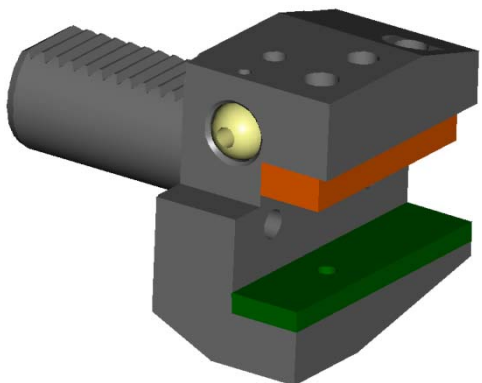
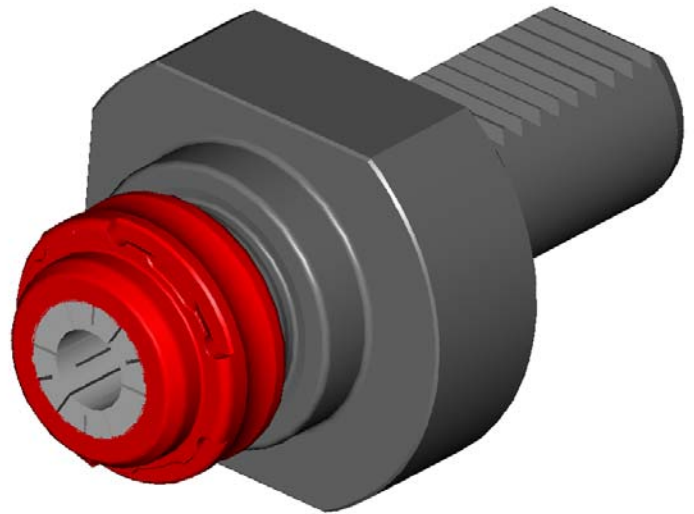
**T-Tool USA LLC**  
2850 Glades Circle  
Suite 15  
Weston, FL33327

Phone: 954-358-6071  
Fax: 954-358-6073  
E-Mail [sales@t-toolusa.com](mailto:sales@t-toolusa.com)  
Web [www.t-toolusa.com](http://www.t-toolusa.com)

**Construction, Production and Distribution**

-  
**All from one source**

DIN 69880 – E4  
DIN 69880 – B1  
DIN 69880 – B2  
DIN 69880 – E4I

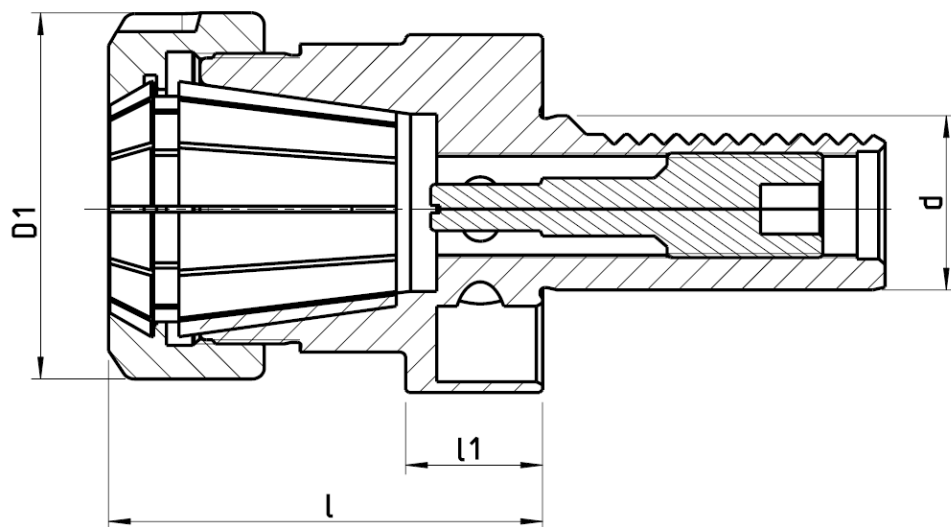




## DIN 69880 Werkzeughalter Form E4 für Spannzangen DIN 6499 (ER/ESX)

*Toolholder form E4 for collets DIN 6499*

*Porte-outil forme E4 pour pinces DIN 6499*



Bezeichnung Designation	Artikelnummer article no.	D1	l	l1	d	Preis/price
E4-ER25 VDI30, A57	SPZ.VDI30DIN057E4.25ER	42	57	22	30	
E4-ER32 VDI30, A62	SPZ.VDI30DIN062E4.32ER	50	62	22	30	
E4-ER32 VDI30, A78	SPZ.VDI30DIN078E4.32ER	50	78	22	30	
E4-ER40 VDI30, A60	SPZ.VDI30DIN060E4.40ER	63	60	22	30	
E4-ER40 VDI30, A80	SPZ.VDI30DIN080E4.40ER	63	80	22	30	
E4-ER25 VDI40, A62	SPZ.VDI40DIN062E4.25ER	42	62	22	40	
E4-ER32 VDI40, A62	SPZ.VDI40DIN062E4.32ER	50	62	22	40	
E4-ER40 VDI40, A75	SPZ.VDI40DIN075E4.40ER	63	75	22	40	

### Dimensions in mm

Toutes les mesures sont donnees en mm

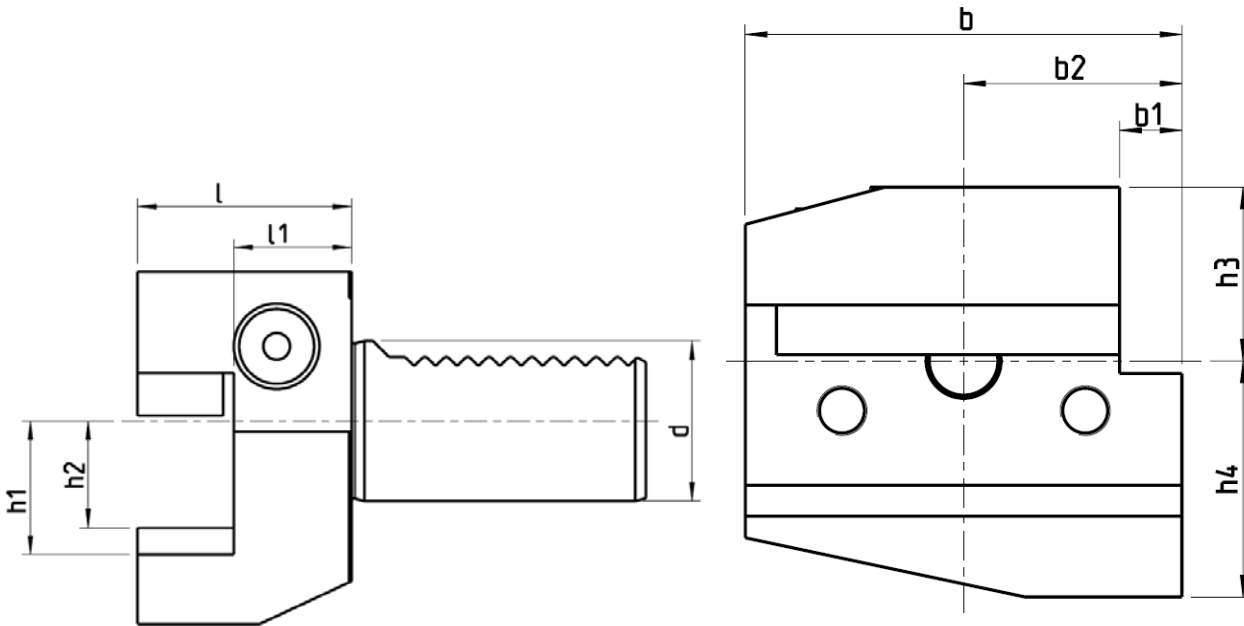
ALLE Abmessungen in mm



## DIN 69880 Radial-Werkzeughalter Form B1 Rechtsausführung

*Radial-toolholder form B1 right*

*Porte-outil radial forme B1 a droite court*



Bezeichnung Designation Designation	Artikelnummer article no.	d	b	b1	b2	h1	h2	h3	h4	l	l1	Preis/price
B1-H VDI30 D20x40 Rechts	WKZ.VDI30DIN020B1HR40	30	70	10	35	20	16	28	38	40	22	
B1-H VDI 30 D20x60 Rechts	WKZ.VDI30DIN020B1HR60	30	70	10	35	20	16	28	38	60	22	
B1-H VDI 30 D25x40 Rechts	WKZ.VDI30DIN025B1HR40	30	70	10	35	25		28	38	40	22	
B1-H VDI 40 D25x44 Rechts	WKZ.VDI40DIN025B1HR44	40	85	12,5	42,5	25	20	32,5	48	44	22	

### Dimensions in mm

Toutes les mesures sont donnees en mm

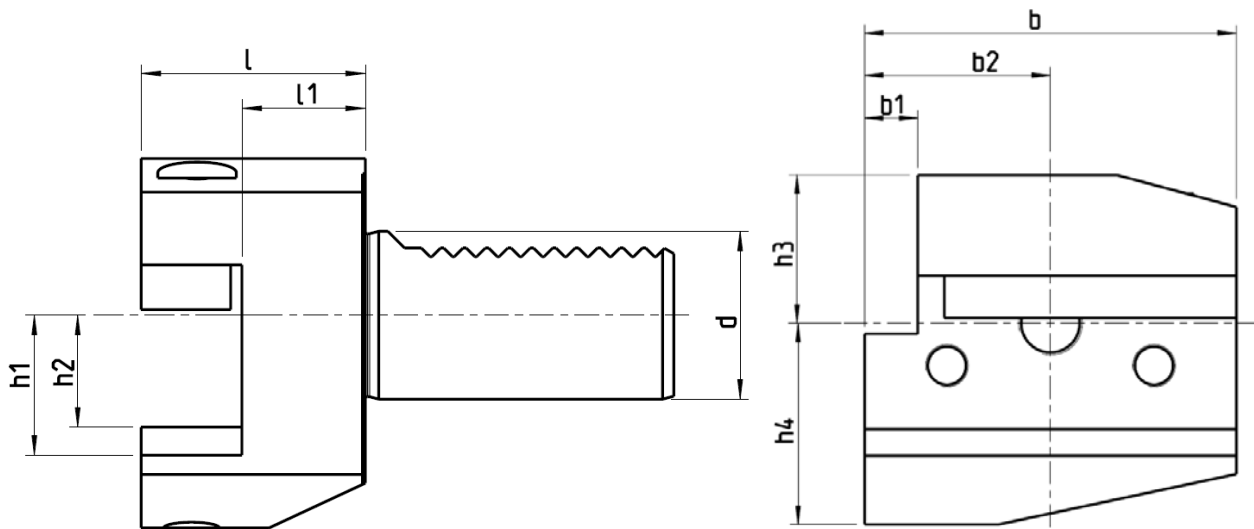
ALLE Abmessungen in mm



## DIN 69880 Radial-Werkzeughalter Form B2 Linksausführung

*Radial-toolholder form B2 left*

*Porte-outil radial forme B2 a gauche court*



Bezeichnung Designation Designation	Artikelnummer article no.	d	b	b1	b2	h1	h2	h3	h4	l	l1	Preis/ price
B2-H VDI30 D20x40 Links	WKZ.VDI30DIN020B2HL40	30	70	10	35	20	16	28	38	40	22	
B2-H VDI 30 D20x60 Links	WKZ.VDI30DIN020B2HL60	30	70	10	35	20	16	28	38	60	22	
B2-H VDI 30 D25x40 Links	WKZ.VDI30DIN025B2HL40	30	70	10	35	25		28	38	40	22	
B1-H VDI 40 D25x44 Links	WKZ.VDI40DIN025B2HL44	40	80	12,5	42,5	25	20	32,5	48	44	22	

### Dimensions in mm

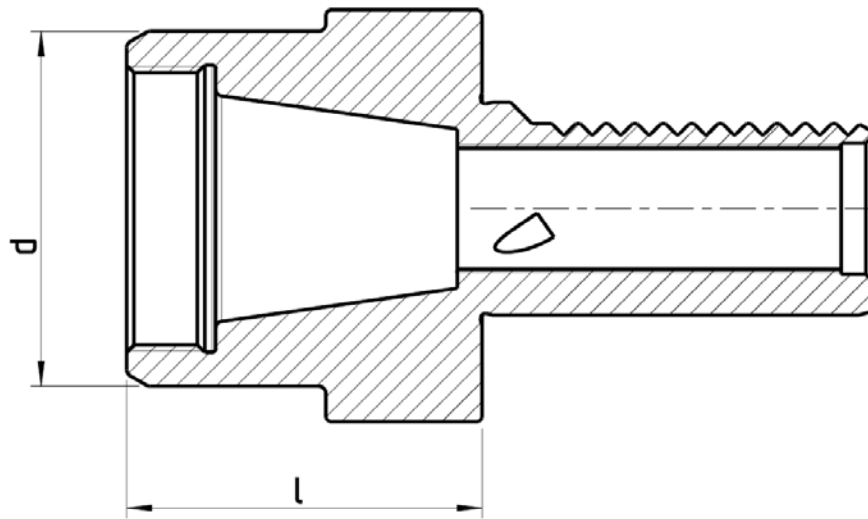
Toutes les mesures sont donnees en mm

ALLE Abmessungen in mm



**DIN 69880 – VDI30/40 Werkzeughalter für Spannzangen DIN 6499 (ER/ESX) mit innenliegender Spannmutter “short chuck”**

*Toolholder form collets DIN 6499 (ER/ESX)  
for collet unt ER-AZ “short chuck”  
Porte-outil forme count*

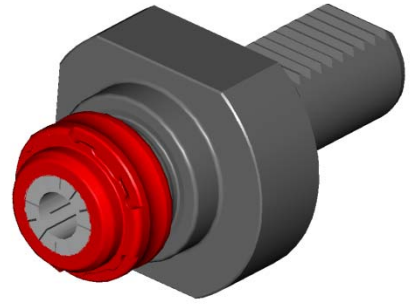


Bezeichnung Designation	Artikelnummer article no.	l	d	Preis/ price
short chuck VDI30-ER25	SPZ.VDI30DIN04025ERI	40	43	
short chuck VDI30-ER32	SPZ.VDI30DIN05032ERI	50	50	
short chuck VDI40-ER25	SPZ.VDI40DIN04025ERI	43	40	
short chuck VDI40-ER32	SPZ.VDI40DIN04732ERI	47	50	

**Dimensions in mm**

Toutes les mesures sont donnees en mm

ALLE Abmessungen in mm



**TheToolingCompany**

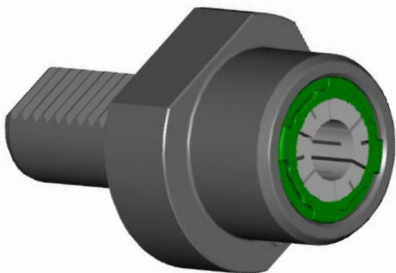
**T T-Tool USA LLC  
2850 Glades Circle, Suite 11  
Weston, FL 33327**

**Phone 954-358-6071**

**Fax 954-358-6073**

**E-Mail [sales@t-toolusa.com](mailto:sales@t-toolusa.com)**

**Web [www.t-toolusa.com](http://www.t-toolusa.com)**



*Your Partner for:*

*Wood - and Metalworking Tool-Systems*